

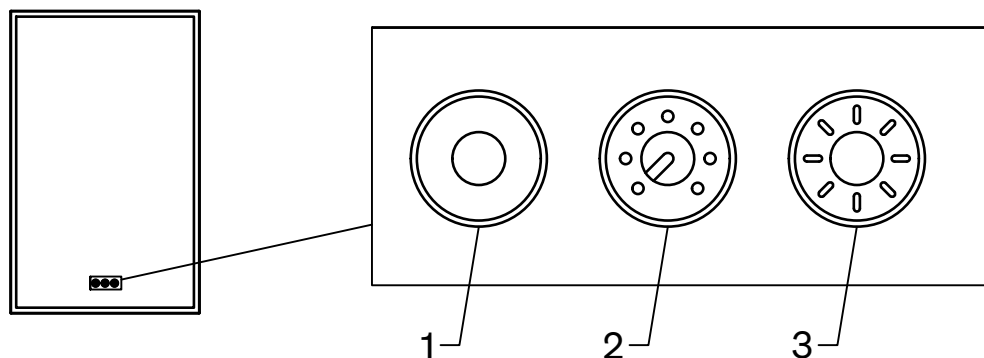
SE BRUKSANVISNING ISTA

NO BRUKSANVISNING ISTA

DK BRUGSANVISNING ISTA

FI KÄYTTÖOHJE ISTA

GB OPERATING INSTRUCTIONS ISTA



1. On/Off

2. Färgreglering / Fargeregulering / Farveregulering / Väriensäätö / Color adjustment

Fasta steg / Faste trinn / Faste trin / Kiinteät askeleet / Fixed steps

< 1 s. - Kort tryck / Kort trykk / Kort tryk / Lyhyt painallus / Short press

6400 K → 4000 K → 2700 K → 4000 K → 6400 K

Steglös justering / Trinnløs justering / Trinløs justering / Portaaton säätö / Stepless adjustment

> 1 s. - Tryck och håll i / Trykk og hold / Tryk og hold / Paina ja pidä / Press and hold

6400 K → 2700 K - STOP
2700 K → 6400 K - STOP

3. Dimring / Dimring / Dæmpning / Himmennys / Dimming

Fasta steg / Faste trinn / Faste trin / Kiinteät askeleet / Fixed steps

< 1 s. - Kort tryck / Kort trykk / Kort tryk / Lyhyt painallus / Short press

100% → 60% → 30% → 5% → 100%

Steglös justering / Trinnløs justering / Trinløs justering / Portaaton säätö / Stepless adjustment

> 1 s. - Tryck och håll i / Trykk og hold / Tryk og hold / Paina ja pidä / Press and hold

5% → 100% - STOP
100% → 5% - STOP