

# SVEDBERGS

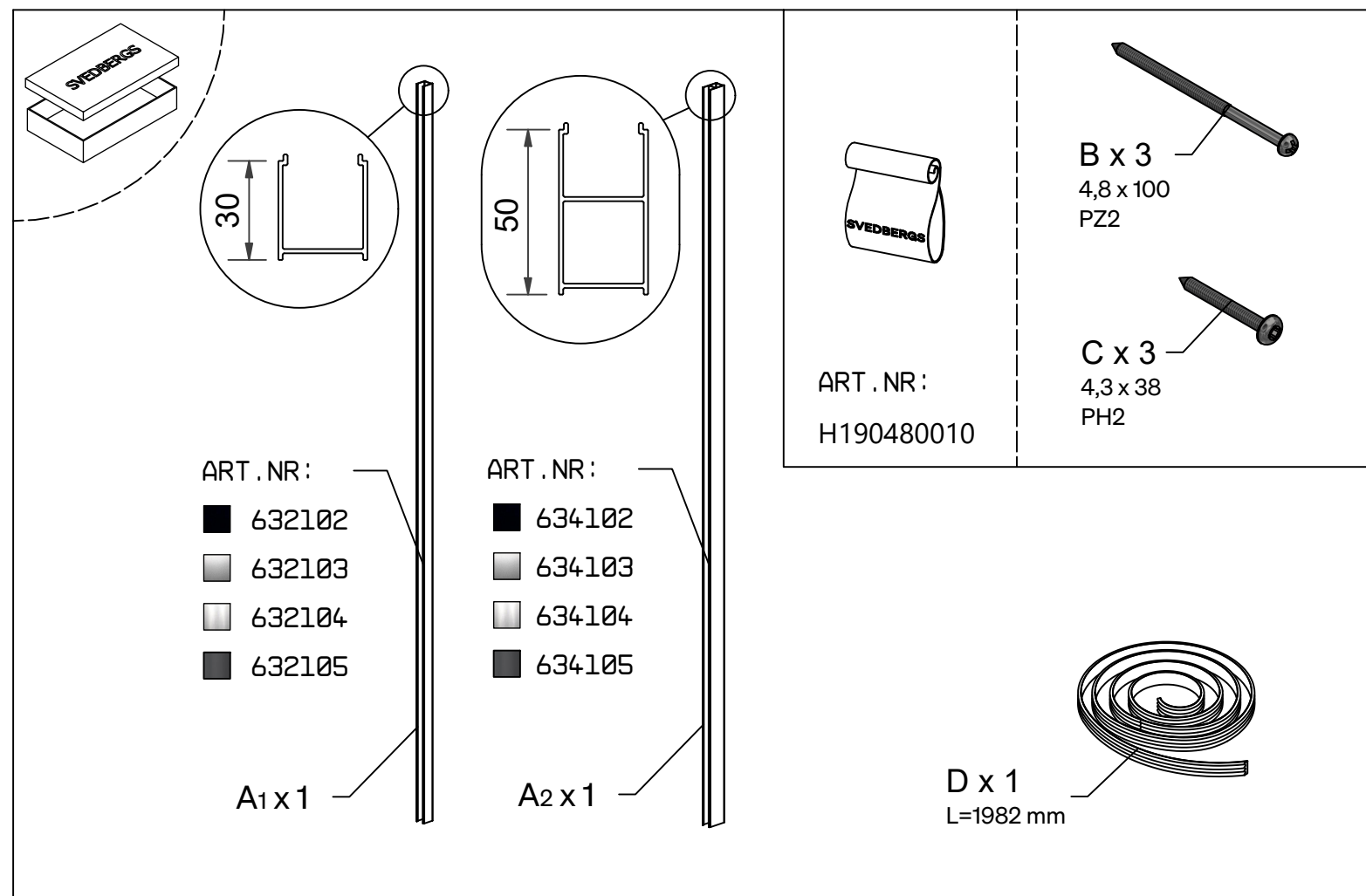
- (SE) BYGGPROFIL 30/50 SKOGA
- (NO) BYGGEPROFIL 30/50 SKOGA
- (DK) BYGGEPROFIL 30/50 SKOGA
- (FI) LEVENNYSPROFIILI 30/50 SKOGA
- (GB) EXTENSION PIECE 30/50 SKOGA

ART.NR: 63X10X

Nödvändiga verktyg / Nødvendige verktøy / Nødvendigt værktøj / Tarvittavat työkalut / Necessary tools



Förpackningens innehåll / Pakkens innehold / Pakkens indhold / Pakkauksen sisältö / Contents of package

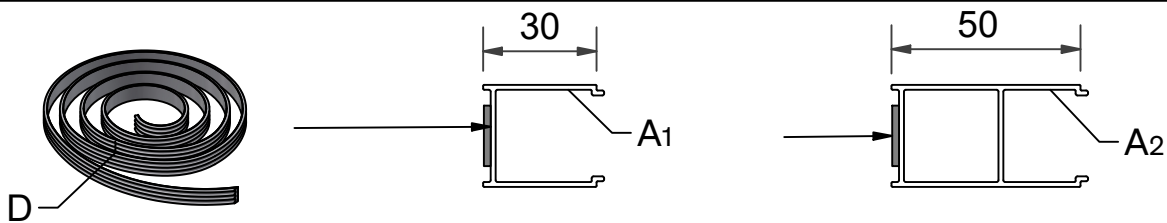


Svedbergs i Dalstorp AB, Verkstadsvägen 1, 514 63 Dalstorp, SWEDEN  
Sweden phone: +46 (0)321-53 30 00, kundtjanst@svedbergs.se, info@svedbergs.se  
svedbergs.se, svedbergs.no, svedbergs.dk, svedbergs.fi, svedbergs.com

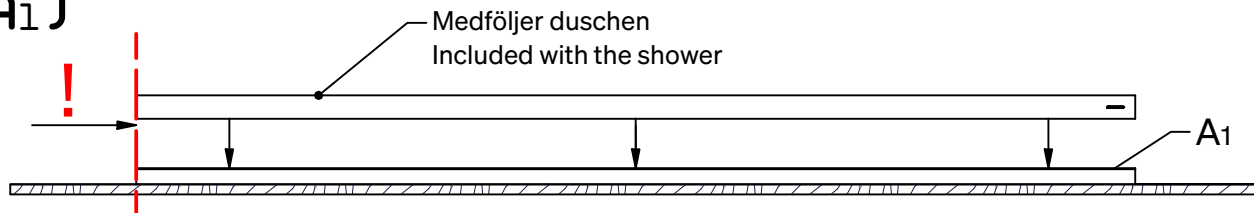


Accepterad  
monteringsanvisning  
2021:1

1

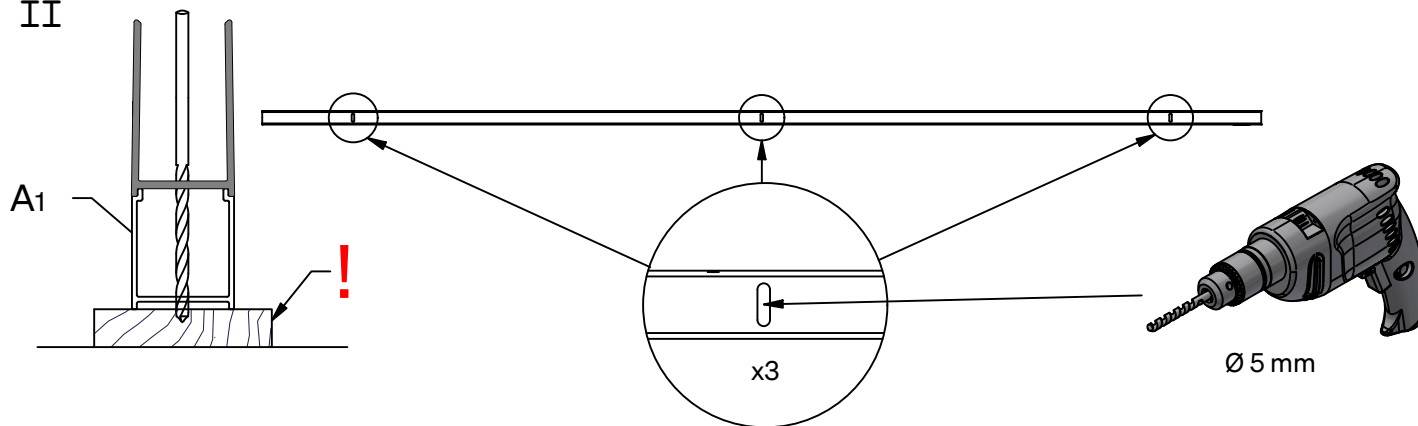


2 (A<sub>1</sub>)

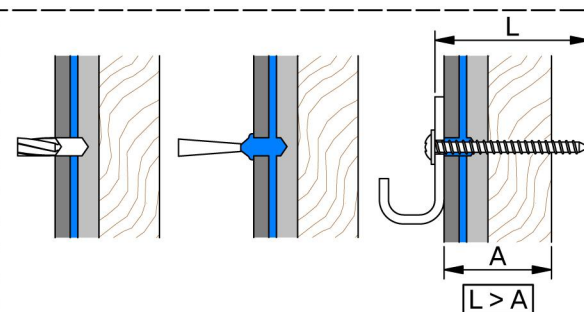
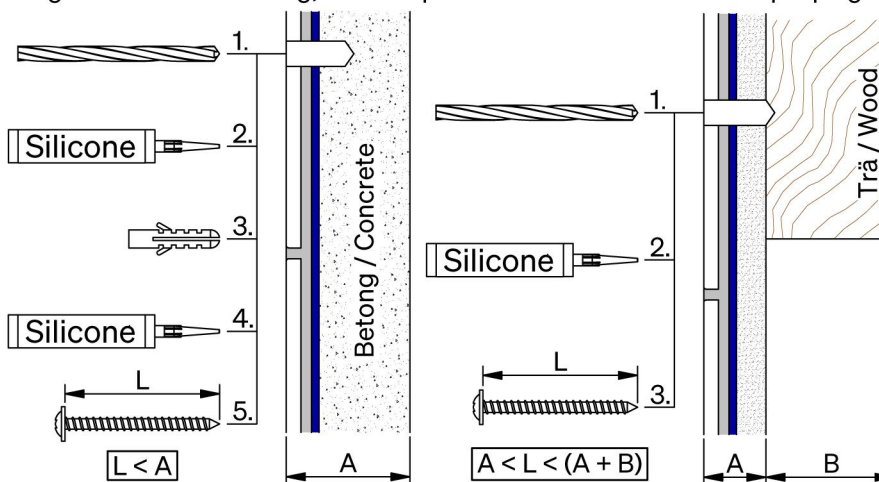


I

II



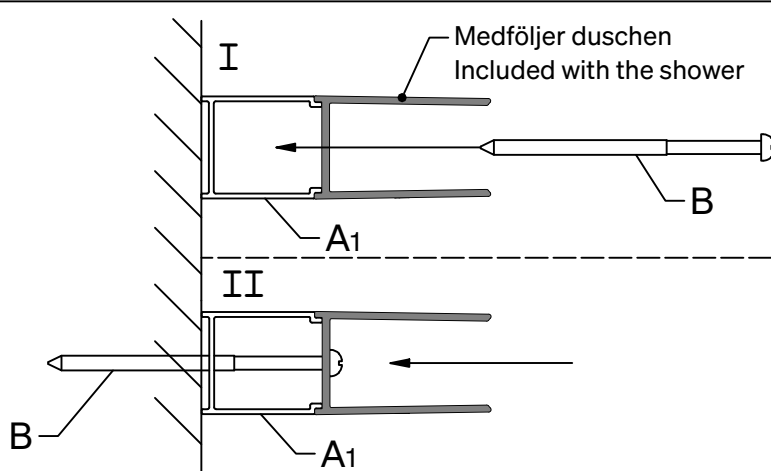
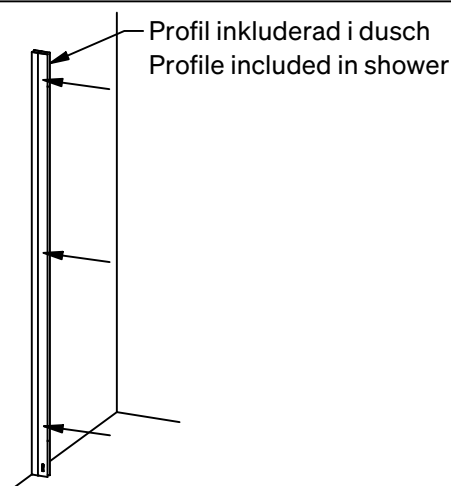
Skruvinfästningar ska göras i betong eller annan massiv konstruktion, träreglar, träkortlingar eller i konstruktion som är provad och godkänd för infästning, till exempel skivkonstruktion. Se exempel på godkända konstruktioner på [sakervatten.se](http://sakervatten.se).



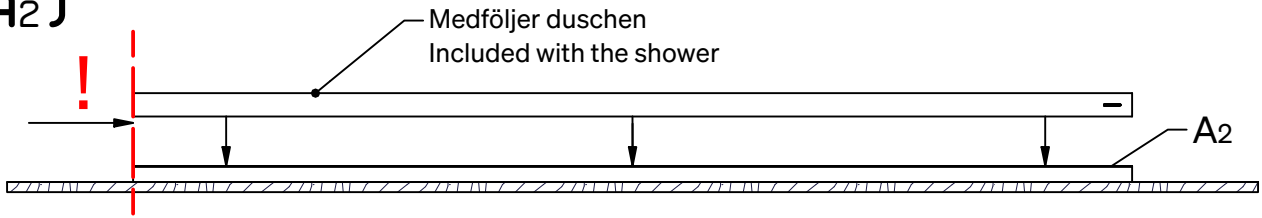
Provad och godkänd skivkonstruktion

- Borra endast genom ytskikt och tätskikt.
- Fyll hålet med åldersbeständig tätningsmassa.
- Skruven ska borra sig själv genom plywoodskivan.

3 (A<sub>1</sub>)

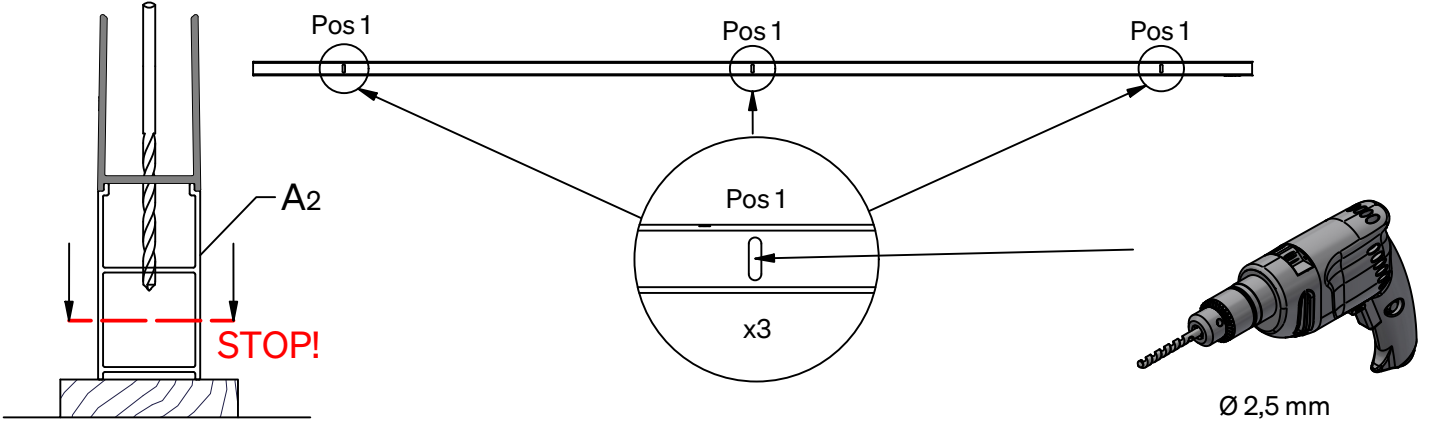


# 2 (A<sub>2</sub>)

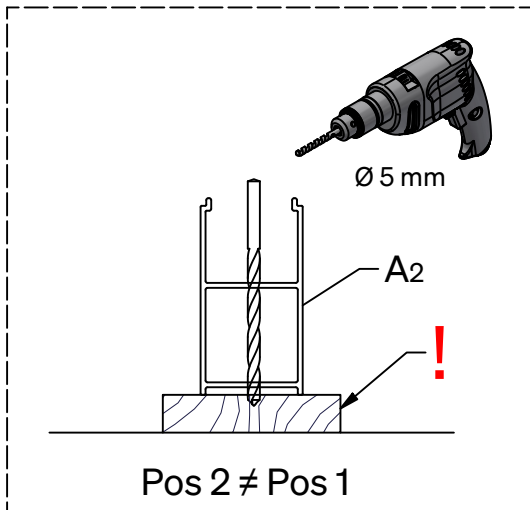
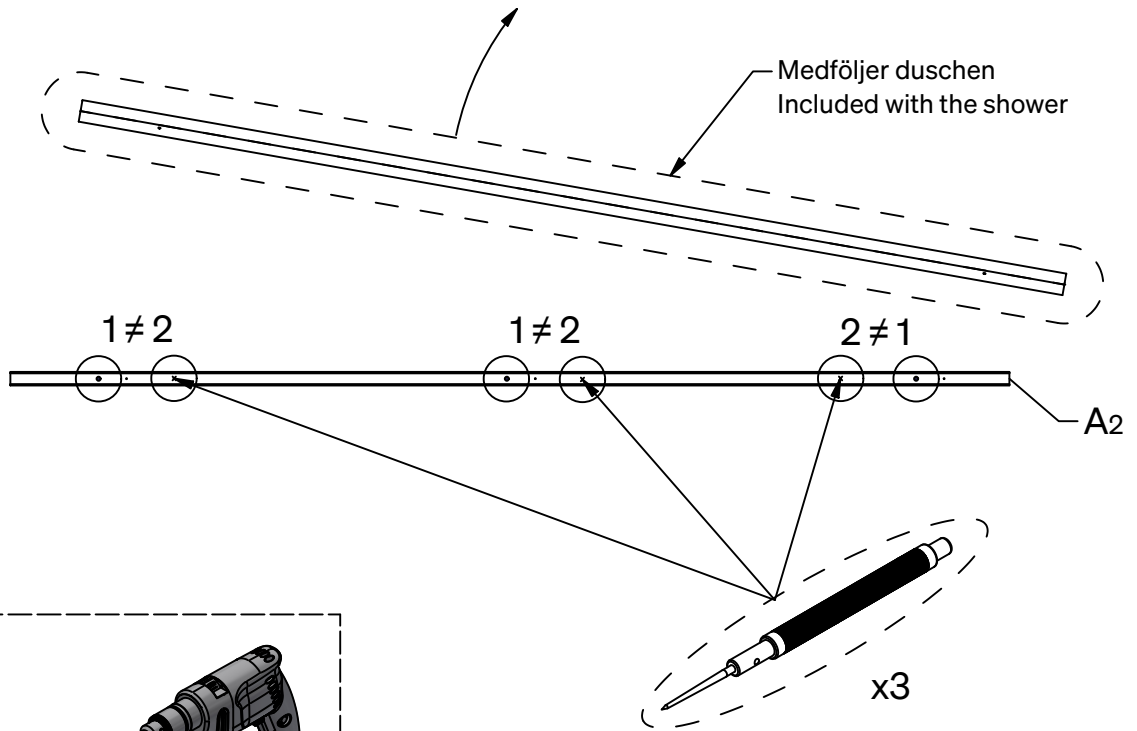


I

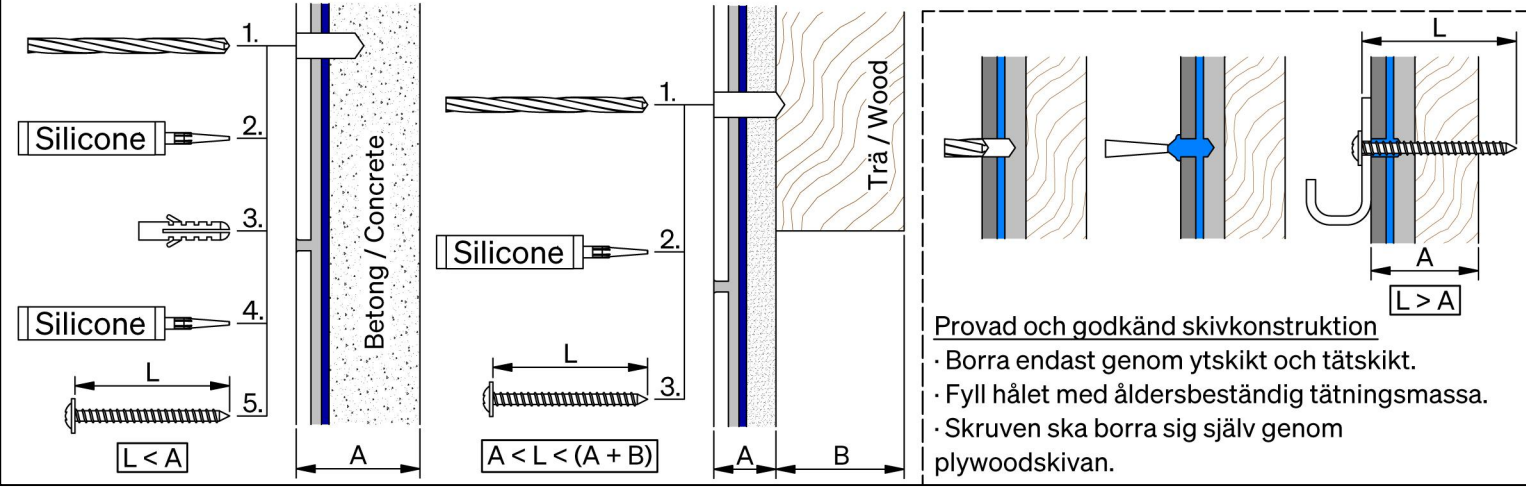
II



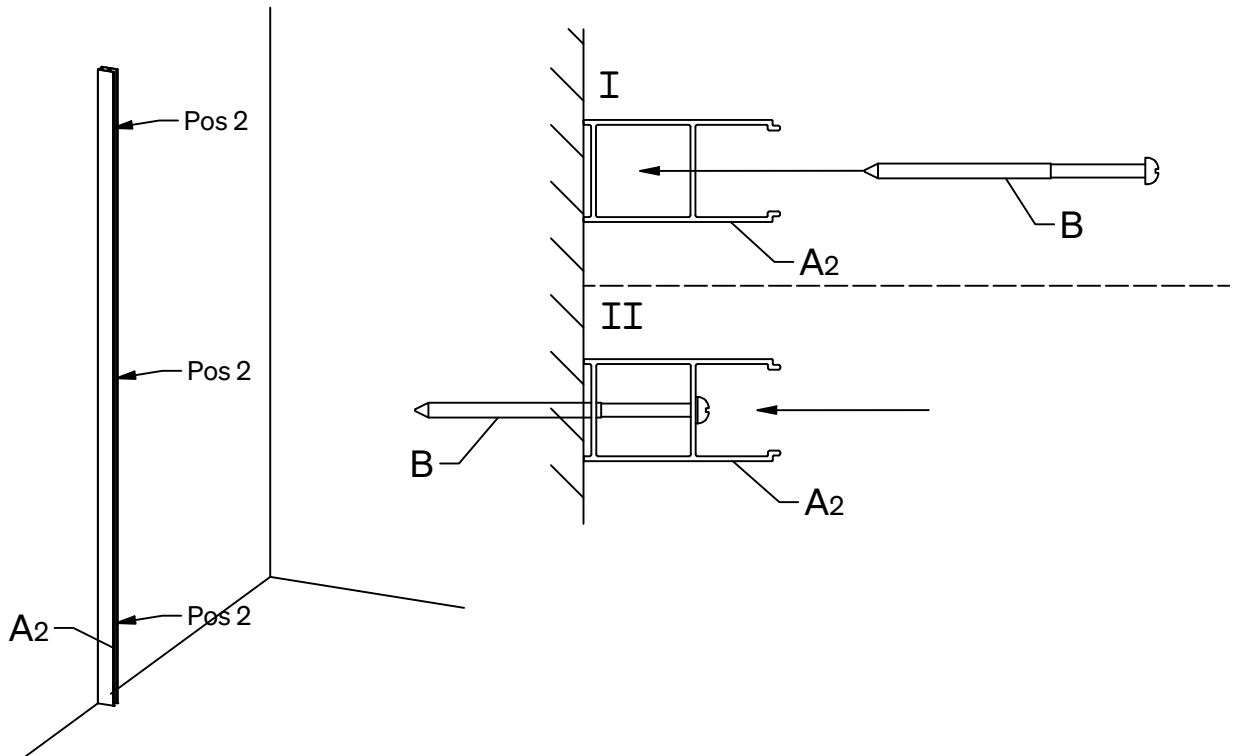
# 3 (A<sub>2</sub>)



Skruvinfästningar ska göras i betong eller annan massiv konstruktion, träreglar, träkortlingar eller i konstruktion som är provad och godkänd för infästning, till exempel skivkonstruktion. Se exempel på godkända konstruktioner på säkervatten.se.



## 4 (A<sub>2</sub>)



## 5 (A<sub>2</sub>)

